

# Návod na údržbu PSK PORTAL 160

Všechny zde uvedené díly kování  
mažte tukem příp. olejem!

Používejte **výhradně** tuk nebo olej,  
neobsahující kyseliny a pryskyřice.



= mazací místa



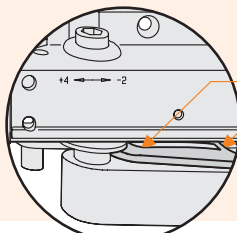
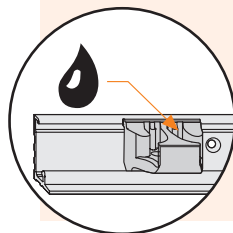
= seřiditelné excentrické čepy



= seřiditelné zavírací čepy S-ES

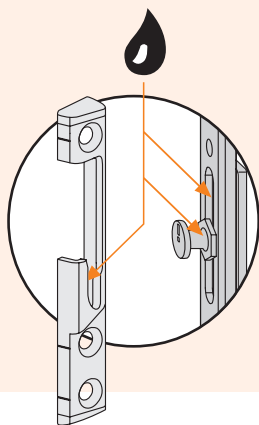


= oblasti mající vliv na bezpečnost

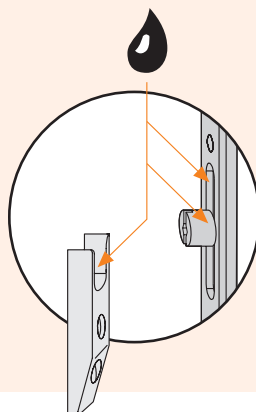


# Dřevo

Zavírací plech S-ES

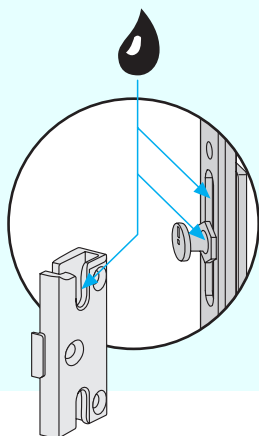


Zavírací plech 56

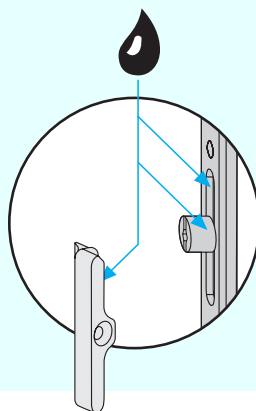


# Plasty

Zavírací plech S-ES



Zavírací plech 56



## Dbejte na:

Váš paralelně-posuvný, výklopný element je vybaven vysoce hodnotným kováním SIEGENIA. Aby byla zachována jeho bezvadná funkce, musíte minimálně **jednou ročně** provádět (nechat provést) následující údržbu:

1. Mazat nebo olejovat všechny pohyblivé díly a uzavírací místa (🔧).
2. Používejte **výhradně** tuk nebo olej neobsahující kyseliny a pryskyřice.
3. Vyzkoušejte správnou polohu a opotřebení všech dílů kování majících vliv na bezpečnost (🔧). Dotáhněte připevňovací šrouby, příp. vyměňte poškozené díly.
4. Vaše okenní elementy čistěte **pouze** jemnými, pH-neutrálními čistícími prostředky v ředěném stavu. Nepoužívejte nikdy agresivní, kyseliny obsahující, čistící nebo mycí prostředky, neboť by mohly poškodit korozní ochranu dílů kování.

Přesto dále doporučujeme pro udržení kvality povrchu následující ochranné opatření:

5. Ošetřete po vyčištění horní plochu kování olejem, neobsahujícím silikon a kyseliny, např. olejem na šicí stroje.

**Pozor!** Následující práce mohou být prováděny pouze odborným výrobcem oken:

- výměna dílů kování
- vyvěšení a zavěšení posuvných křidel
- všechny seřizovací práce na kování

U dřevěných elementů neošetřujte díly kování, pokud budete Vás paralelně-posuvně výklopný element dodatečně lakovat nebo lazurovat.

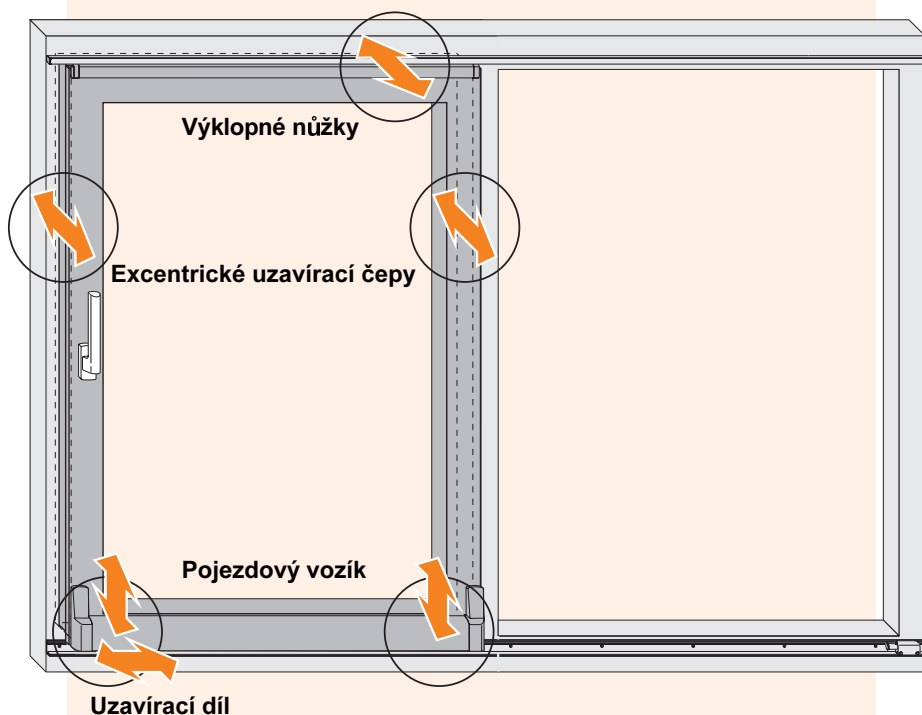
Tento návod na údržbu platí podle smyslu také pro paralelně-posuvně výklopné elementy, které zde nejsou speciálně popsány.

Váš odborný poradce:



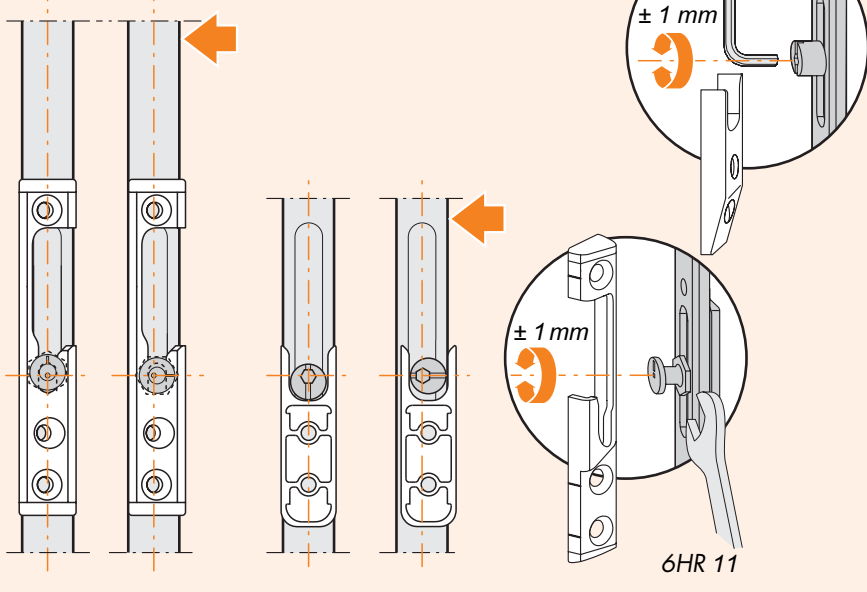
## Možnosti seřízení

Následující seřízení mohou provádět **pouze** odborní výrobci oken:



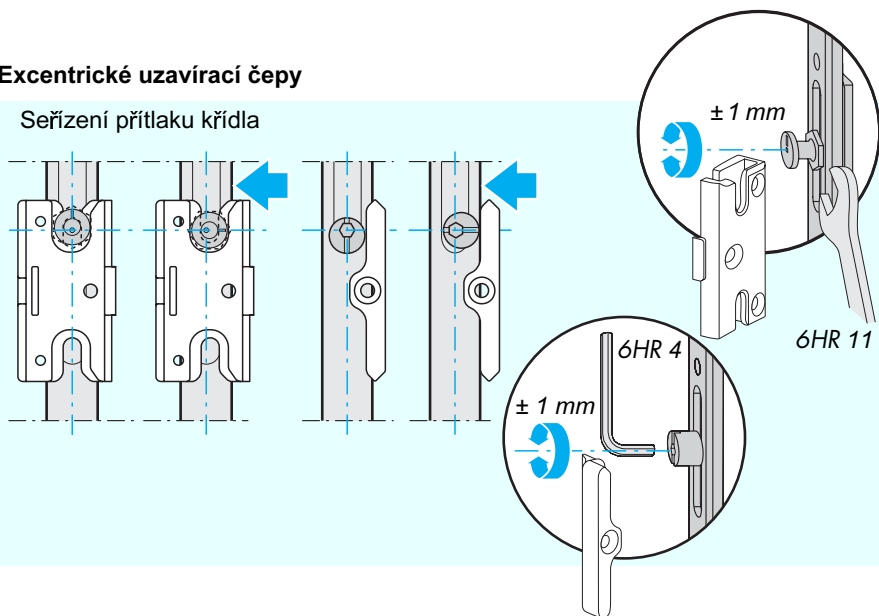
## Excentrické uzavírací čepy

Seřízení přitlaku křídla



## Excentrické uzavírací čepy

Seřízení přitlaku křídla



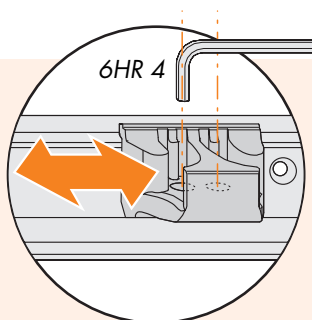
# Seřizovatelné díly kování

## Uzavírací díl

### Stranové seřízení

Pro středový náběh křídla:

- povolit šroub s vnitřním šestihranem
- uzavírací díl stranově posunout
- šroub s vnitřním šestihranem opět utáhnout (utahovací moment 4 - 4,5 Nm)



## Pojzdový vozík

Zvedat

Spouštět

6HR 8

Seřízení výšky, + 4 mm  
- 2 mm

