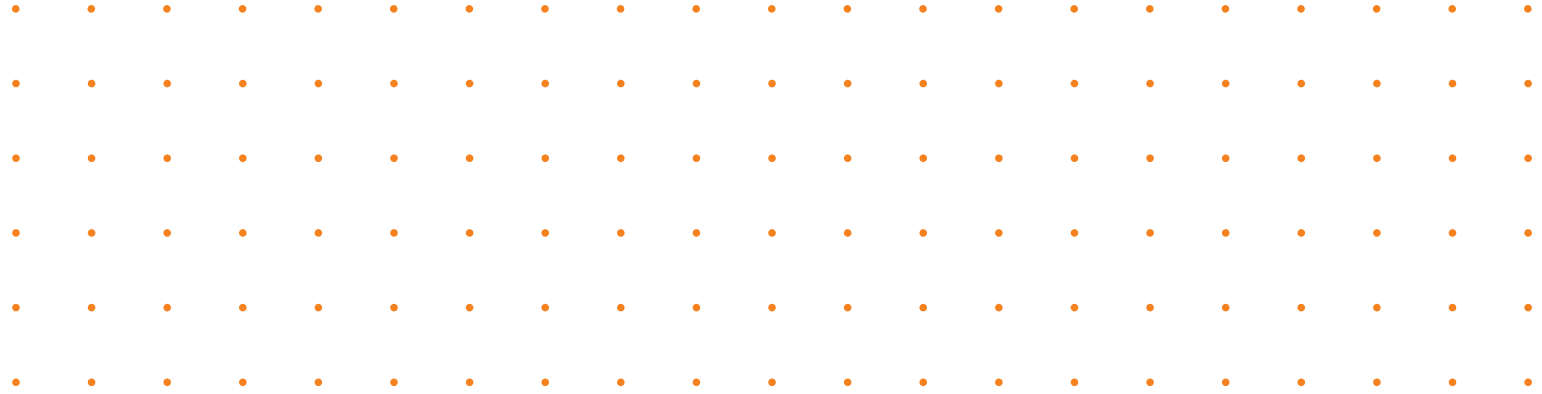


Leben mit Fenstern

Das Corona CT 70 MD Programm



Form und Funktion - ein Leben lang

Wer heute renoviert, umbaut oder ein neues Haus plant, geht diese Aufgabe mit ganz anderen und besseren Voraussetzungen an, als es noch vor einigen Jahren möglich war. Denn Forschung und Entwicklung haben die Fenstertechnik deutlich verbessert. Modernste Fertigungsverfahren wurden entwickelt, so dass heute hochwertige Fenster zu erschwinglichen Preisen erhältlich sind.

Bessere Wärmedämmung

Sie führt unmittelbar zu sinkenden Heizkosten, die sich einerseits in Ihrem Geldbeutel bemerkbar machen und andererseits durch einen geringeren CO₂-Ausstoß die Umwelt schonen.

Mehr Sicherheit

Ihr Zuhause will geschützt, Ihre Werte wollen gesichert sein. Das Fenster bildet bei Einbrüchen oft die Schwachstelle für den leichten Zugang durch Einbrecher.

Mit moderner Technik und entsprechenden Materialkombinationen haben wir ein Sicherheitskonzept entwickelt, das Sie individuell auf Ihren persönlichen Sicherheitsbedarf zuschneiden können.

Höherer Wohnkomfort

Neue Fenster schaffen zusätzlichen Wohnkomfort. Denn sie bieten durch ihre Konstruktion und die verwendeten Materialien einen sehr effektiven Schallschutz. Zugleich halten mehrere Dichtungsebenen auch bei starkem Wind die Zugluft draußen. Und die optimale Transparenz der heute verwendeten Isoliergläser führt zu einer unvergleichlich hohen Lichtausbeute.

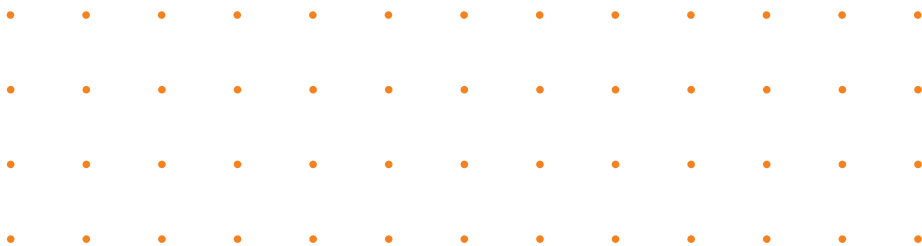
Formschönes Design

Corona CT 70 Fenster bestehen durch ihre zeitlose Linienführung und die schlanken Profilkonturen. Sie nehmen die Formensprache der Architektur

auf und führen sie konsequent fort. Mit einer großen Anzahl von Farb- und Holzdekoren lassen sich nicht nur in Innenräumen eigene Akzente setzen. Auch die Fassadengestaltung profitiert von der Farbvielfalt und der zusätzlichen Möglichkeit, Rahmen und Flügel farblich aufeinander anzupassen.

Anfertigung nach Maß

All diese Anforderungen setzen absolute Präzision bei Aufmaß, Fertigung und Einbau voraus. Denn ein zeitgemäßes Fenster erfüllt heute wesentlich mehr Aufgaben und verlangt neben modernen Fertigungseinrichtungen geschulte Fachkräfte, die für Qualität bis zum letzten Handgriff sorgen.





Fenster sind dominante Gestaltungselemente.



Hochwertige Fenstertechnik in modernen Bauten.



Fenster – Vielfalt der Farben und Formen

Wir alle umgeben uns in unserem privaten Umfeld mit Dingen, die uns Spaß machen und wohlfühlen lassen. Farben, Formen, Möbel und Bilder... das ist selbstverständlich. Fenster gehören jetzt als wichtiges Gestaltungselement dazu.

Mit Corona CT 70 Fenstern verfügen Sie über viele Möglichkeiten, Ihr Haus nicht nur attraktiver und liebenswerter zu machen, sondern es auch technisch zu verbessern und seinen Wert zu erhalten.

Die klar konturierten Rahmen mit schmalen Ansichtsbreiten erhöhen den Glasanteil des Fensters. Das bedeutet mehr Licht, mehr Helligkeit und eine offene Atmosphäre.

Zusammen mit einer breiten Palette von Unifarben und Holzdekoren verfügen Sie mit Corona CT 70 Fenstern über Gestaltungselemente, die es Ihnen ermöglichen, Ihr Haus durch die Fenster mit individuellen Akzenten zu versehen.

Das Corona CT 70 Fenster bietet noch mehr – von der Farbwahl über den Einsatz von außenliegenden Aluminium-Deckschalen in allen RAL-Farben bis hin zur Möglichkeit, innen und außen auch verschiedene Farbtöne bei Fensterrahmen und -flügeln kombinieren zu können. Ganz wie es Ihren persönlichen Vorstellungen entspricht.

Mit Corona CT 70 Fenstern passt einfach alles zusammen.



Wählen Sie aus einer breiten Palette von Farb- und Holzdekoren.

Formschöne Profilkonturen mit Farbdekoren, Fenstergriffe mit darauf abgestimmten Fensterbändern, Zubehörelemente wie Sprossen, Rollladen und Rolladenführungsschienen, in Design und Farbe angepasst an das Gesamtelement.

Gestaltungsvarianten, die den Gesamteindruck der Fassade prägen.



Rechteckige, hochstehende Fenster ohne Sprossenteilung betonen die Vertikale und optimieren den Lichteinfall.



Waagrecht angeordnete Sprossen unterstützen die Horizontale und schaffen optisch mehr Breite.



Mit vertikaler Sprossenteilung erreichen Sie eine feine Gliederung der Fensterfläche in elegantem Stil.

Spaß an der Vernunft

Energiesparen ist heute ein Thema, das jeden angeht. Nicht nur, weil höhere Heizkosten jeden privaten Haushalt belasten, sondern auch, weil steigender Energieverbrauch automatisch den umweltschädlichen Ausstoß von Kohlendioxid (CO₂) erhöht.

Mit Corona CT 70 Fenstern sinkt einerseits der Energieverbrauch deutlich und Sie sparen bares Geld, andererseits nutzen Sie auch der Umwelt.

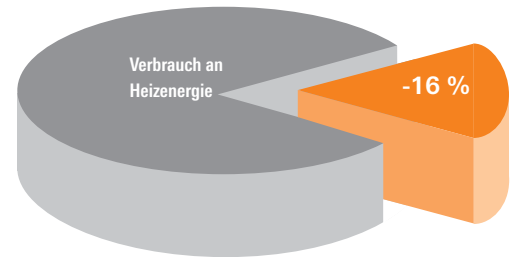
Sie sehen es am Schnitt durch das Profil: Die Mehrkammer-Profilkonstruktion mit 5 Kammern und einer erhöhten Rahmentiefe von 70 mm bildet die Grundlage für hervorragende Wärmeisolation. In Verbindung mit der Mitteldichtung und der

Wärmeschutzverglasung ergeben sich Dämmwerte, wie sie noch vor einigen Jahren kaum vorstellbar waren.

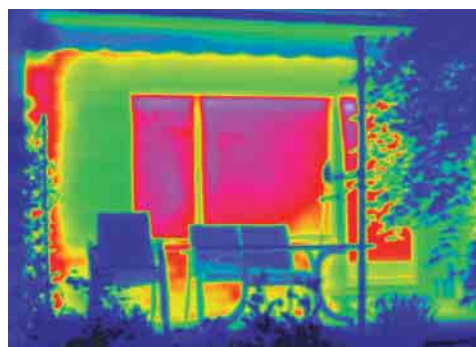
Und ganz nebenbei: Schauen Sie sich die starken Stahlprofile im Blend- und Flügelrahmen an. Sie sorgen für hohe Stabilität und Langlebigkeit der Fenster. Alle Beschläge werden in der rundum laufenden Stahlarmierung sicher und dauerhaft verankert. Auch dies ist ein Beitrag für Ihre Sicherheit und den Wert Ihrer Fenster.

Wichtig dabei: Sie haben mit dem Corona CT 70 ein Fenster, das auch nach vielen Jahren so sicher funktioniert wie am ersten Tag.

Sinkender Energieverbrauch mit Corona CT 70 Fenstern



In einem Einfamilienhaus von 1980 mit ca. 140 m² Nutzfläche führen neue Fenster der Baureihe Corona CT 70 zu rund 16 % weniger Energieverbrauch gegenüber alten Fenstern.



Infrarotaufnahmen – Thermografien – zeigen deutlich, wo ein Haus unkontrolliert Energie verliert. Rot bedeutet Wärme und damit Energieverlust.



Nach dem sorgfältigen Einbau neuer Corona CT 70-Fenster beweist die Thermografie den hohen energetischen Nutzen der Investition. Der ursprüngliche Energieverlust wird nahezu vollständig vermieden.



Corona CT 70 MD Fensterprofile Classic, Cava, Rondo

Ansprechendes Design

Sie haben die Wahl zwischen drei Profilformen **1** und erhalten so die Möglichkeit, Ihre neuen Fenster innen und außen perfekt auf den Charakter Ihres Hauses abzustimmen. Silbergraue Dichtungen **2** und tiefe Glaseinstände **3** unterstützen optisch die schmalen Ansichtsbreiten von Corona Classic, Cava oder Rondo.

Hoch wärmedämmend

Die innovative Technologie mit 5 Isolierkammern **4** und eine Rahmentiefe von 70 mm sorgen für exzellente Wärmedämmung. Zwei dämmende Luftschichten im Falzbereich **5** und die tief einstehenden Gläser sorgen zusätzlich für sinkenden Energieverbrauch. Hochwertiges Isolierglas **6** minimiert den Wärmedurchgang bei höchster Transparenz.

Behaglich wohnen

Durch die Mitteldichtung **8** entstehen im Falzbereich **5** zwei Kammern, die eine zusätzliche Barriere für den Schall erzeugen. Bei Bedarf ist ein erhöhter Schallschutz mit Spezialglas problemlos möglich **6**.

Langlebig

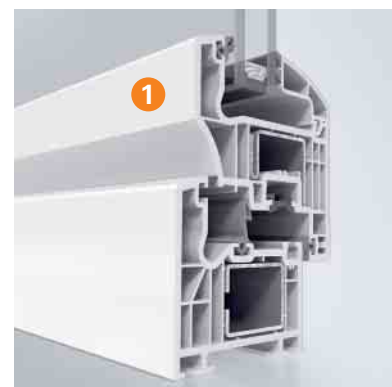
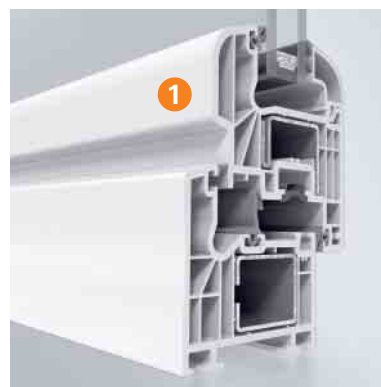
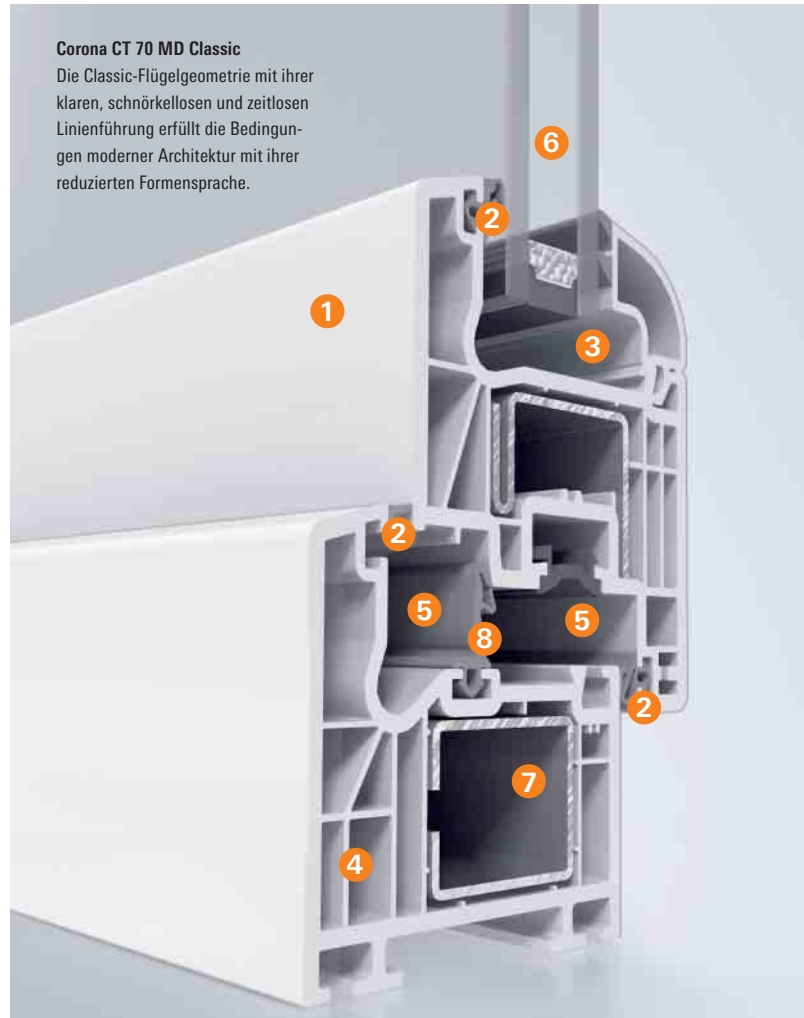
Die starken, korrosionsschutzten Stahlprofile **7** im Fensterrahmen und in den Flügeln sorgen für Stabilität, Funktionssicherheit und lange Lebensdauer. Alle Beschläge liegen korrosionsschutz hinter der Mitteldichtung.

Einbruchhemmung

Die Mitteldichtung **8** bedeutet eine zusätzliche Barriere beim Aufhebelversuch.

Corona CT 70 MD Classic

Die Classic-Flügelgeometrie mit ihrer klaren, schnörkellosen und zeitlosen Linienführung erfüllt die Bedingungen moderner Architektur mit ihrer reduzierten Formensprache.



Corona CT 70 MD Rondo

Die runde Softform-Linienführung des Rondo-Fensterflügels reduziert optisch die Ansichtsbreiten der ohnehin schlanken Profilkonturen. Ihre Rundungen erhöhen die Selbstreinigungsfähigkeit der Profile und reduzieren die Reinigungszyklen.

Corona CT 70 MD Cava

Die leicht unterschrittene Flügelgeometrie ermöglicht durch den Schattenwurf eine optische Trennung von Flügel und Rahmen, betont die Leichtigkeit der Konstruktion und setzt attraktive Akzente.

Das gute Gefühl der Sicherheit

Zu Hause ankommen, die Wohnungs- oder Haustür öffnen und sich auf seine ganz private Umgebung freuen. Oder weggehen und die Tür hinter sich schließen mit dem sicheren Gefühl, dass nichts passieren kann.

Leider ist das nicht immer so. Einbrüche, verbunden mit dem Diebstahl wertvoller Einrichtungen und Verwüstungen nehmen zu. Die häufigste Stelle aller Einbrüche ist dabei das Fenster oder die Terrassentür.

Diese Elemente so auszustatten, dass sie auch den höchsten Sicherheitsstufen entsprechen ist Teil des Sicherheitskonzepts, das Sie mit modernster Beschlagstechnik realisieren können.

Zusätzliche Sicherheit und nebenbei ein Plus an Wärmedämmung erreichen Sie mit innovativer Rollladentechnik. Ausgestattet mit Motor und Fernbedienung wird die Handhabung zum Kinderspiel. Mit einer integrierten Zeitschaltuhr können

Sie bei Abwesenheit durch individuell festgelegte Zeitintervalle oder nach dem Zufallsprinzip die Rollläden öffnen und schließen. So wirken Haus oder Wohnung niemals verlassen, und auch Ihre Pflanzen werden es Ihnen danken.



Zeitgemäßer Komfort
und höhere Sicherheit



Mit modernster Schließtechnik wird Einbrechen das Leben schwer und das Zuhause sicherer gemacht.



In Stahlschließblechen verankerte „Pilzköpfe“ erhöhen die Sicherheit der Verriegelung



Ein Bohrschutz aus gehärtetem Stahl verhindert ein Aufbohren des Fenstergetriebes.



Abschließbare Griffe sichern die Schließfunktion der Fenster.



Elektronische Rollladensteuerungen und Funkzeitschaltuhren sorgen auch bei Abwesenheit für „Bewegung“.





Handwerk und Maßarbeit

Es ist das Zusammenspiel von handwerklicher Präzision und modernster Maschinenteknik, das aus besten Werkstoffen schließlich das entstehen lässt, worauf Sie sich über viele Jahrzehnte verlassen können: Ihre neuen Fenster.

Kompletter Service

Von Beginn an haben Sie einen Partner, der Sie vom ersten Planungsgespräch bis zur Abnahme Ihrer fertigen Fenster begleitet. Angefangen bei der Besichtigung vor Ort und dem

Kennenlernen Ihrer Wünsche bekommen Sie ein detailliertes Angebot, perfekte Herstellung und eine termingetreue Lieferung mit sauberem Einbau... und bei Bedarf: Service und Wartung.

Schüco Partner haben langjährige Erfahrung mit der Fertigung und Montage von Kunststoff-Fenstern und bilden ihre Mitarbeiter fort, wenn neue Erkenntnisse oder Techniken zur Produktverbesserung dies erfordern. Zu Ihrem Nutzen.

Einbau rundum sorglos

Ob Aufmaß oder Einbau, Sie werden Fachkräfte erleben, die ihr Handwerk beherrschen und wissen, wie man ohne Staub und Schmutz fachgerecht die Montagearbeiten erledigt.



1. Gute Beratung

Beratung beginnt mit der Bedarfsermittlung bei Ihnen zu Hause. Sie treffen die Wahl bei Technik, Formen und Farben und werden zu jedem Punkt fachkundig beraten.



2. Maßgenaue Fenster

Auf den Millimeter genau werden Ihre Fensteröffnungen ausgemessen damit Ihre neuen Fenster später auch perfekt passen und optimal funktionieren können.



3. Sorgfältige Fertigung

Die Fertigung Ihrer Fenster erfolgt mit höchster Sorgfalt und Präzision.



4. Pünktliche Lieferung

Vereinbarte Termine werden zuverlässig eingehalten.



5. Sauberer Einbau

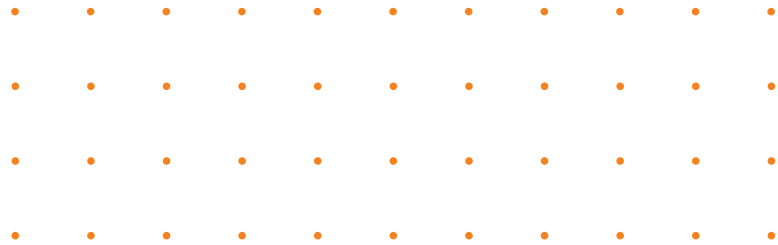
Ein eingespieltes Montageteam sorgt für perfekten Einbau ohne Staub und Schmutz.

Wenn Sie die Wahl haben, wählen Sie das Beste: Corona CT 70

Fenster, wie wir sie heute bauen, sind Hightech-Produkte.

Wissen, Erfahrung und Können vieler Spezialisten werden mit den modernsten Materialien und Techniken zusammengeführt.

So entstehen Fenster, die zum Besten gehören, was der Markt bietet. Davon sind wir überzeugt und der Erfolg bei unseren Kunden gibt uns recht. Auch Architekten setzen bei Kunststoff-Fenstern auf Corona CT 70. Denn hier finden sie eine einzigartige Kombination aus Gestaltungsvielfalt, Preis und Leistung.



„Die Renovierung mit Corona CT 70-Fenstern zahlt sich für uns aus. Die Gasrechnung ist niedriger und wir schonen die Umwelt.“



„Mich haben die technischen Vorteile und das klare Design von Corona CT 70 Classic-Fenstern überzeugt.“



„Größere Sanierungsobjekte sind für Architekten immer eine Herausforderung. Gerade bei Mehrfamilienhäusern sollte man auf hochwertige Fenster achten, denn die Einsparmöglichkeiten sind groß.“



„Bei Sicherheit und Komfort verlassen wir uns ganz auf Corona CT 70. Auch der Einbau unserer neuen Fenster war völlig problemfrei.“



„Trotz starkem Kostenbewusstsein stehen Qualität und Langlebigkeit beim Bau von Einfamilienhäusern klar im Vordergrund. Als Architekt sind Corona CT 70-Fenster für mich daher erste Wahl.“

Schüco – die Adresse für Fenster und Solar

Das Schüco Systemkonzept garantiert Bauherren eine komplette und perfekt aufeinander abgestimmte Produktpalette für alle Bereiche der Gebäudehülle:

- **Fenster und Fenstertüren**
aus Kunststoff, Aluminium und Stahl
- **Haustüren**
aus Aluminium und Kunststoff
- **Vordächer**
- **Wintergärten** und Zubehör
- **Sonnenschutz**
- **Balkone** und Zubehör
- **Solarthermie und Photovoltaik**
- **Elektronische Fenster- und Rollladensteuerungen**
- **Systeme für Einbruchhemmung, Brandschutz und Belüftung**



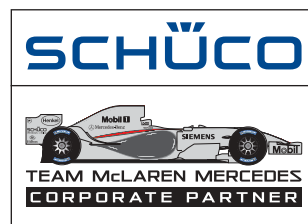
Leben mit Fenstern

Schöner wohnen, Heizkosten senken, den Wert Ihrer Immobilie dauerhaft erhalten...

Es gibt eine Menge gute Argumente, sich näher mit einer klugen Investition in das eigene Heim zu beschäftigen. Denn neue Fenster leisten heute sehr viel mehr als früher:

- Bessere Wärmedämmung
- Mehr Sicherheit
- Höherer Wohnkomfort
- Formschönes Design

Wenn Sie die Wahl haben, wählen Sie das Beste:
Corona CT 70



Alle Schüco Entwicklungen aus Aluminium, Stahl, Kunststoff sowie die Solar-Systeme zeichnen sich durch hohe konstruktive Sicherheit und souveräne Spitzenqualität aus. Perfektion, Teamwork und unternehmerische Dynamik bestimmen das Ergebnis. Die Corporate Partnership mit Team McLaren Mercedes ist Symbol und Verpflichtung für die führende Position von Schüco International.

Schüco fördert und nutzt folgende Initiativen:

